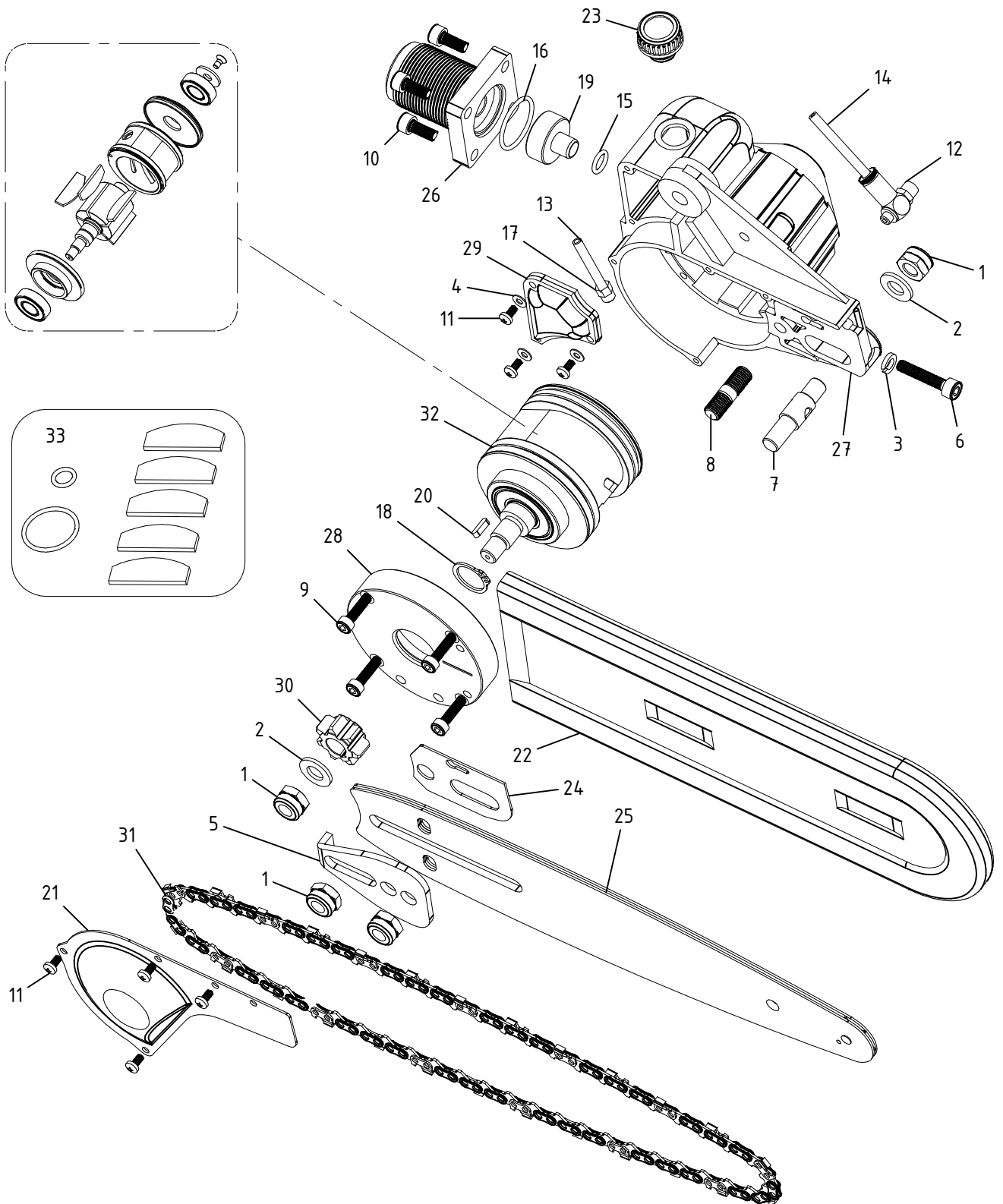


# Potatore pneumatico a catena M3 SLIM POWER 8" 1/4" Cod. ATTA.0994

CAMPAGNOLA S.r.l - Tav.: 0350.0303 Release / Versione 00



**CAMPAGNOLA**

UFF. TECNICO RICAMBI - RIPRODUZIONE VIETATA

# Potatore pneumatico a catena M3 SLIM POWER 8" 1/4" Cod. ATTA.0994

CAMPAGNOLA S.r.l - Tav.: 0350.0303 Release / Versione 00

Pos	Q.tà	Codice	Descrizione
1	4	0100.0126	Dado autobl. M 8x1 basso - UNI 7474 zinc.
2	2	0101.0104	Rondella piana 8x17 - UNI 6592 zinc.
3	1	0101.0125	Rondella grower 5
4	3	0101.0150	Rondella piana 3 - UNI 6592 zinc.
5	1	0101.0250	Rondella ferma barra Carving
6	1	0106.0149	Vite TCCE M 5x25 - UNI 5931 zinc.
7	1	0106.0153	Vite prigioniero con foro M3
8	1	0106.0154	Vite prigioniero M8-M8x1 M.3
9	4	0106.0170	Vite TCCE M 4x16 - UNI 5931 12.9 Nera
10	4	0106.0203	Vite TCCE M5x12 UNI 5931 zinc
11	7	0106.0226	Vite TCIC M3x6 UNI 7687 zinc.
12	1	0112.0162	Regolatore di flusso M 5
13	1	0120.0112	Tubo poliuretano 4x2,5
14	1	0120.0401	Tubo rilsan 4x2 nero
15	1	0123.0127	Guarniz. OR 2031 M3
16	1	0123.0129	Guarniz. OR 2087
17	1	0125.0160	Perno alimentazione serbat.M3
18	1	0126.0138	Anello seeger E 15 UNI 7435 DIN471
19	1	0128.0113	Distanziale impugnatura
20	1	0130.0136	Chiavetta 3x2.5x10
21	1	0132.0117	Carter M3
22	1	0132.0178	Protezione catena 10"
23	1	0133.0161	Tappo + OR Serbatoio
24	1	0135.0130	Piastrino supporto barra
25	1	0153.0200	Barra catena stellite 8"-1/4" Carving
26	1	0166.0125	Testina per AUTOLUBE
27	1	0171.0170	Corpo M.3 Autolube azzurro
28	1	0183.0108	Coperchio seghetto
29	1	0183.0112	Coperchio serb. AUTOLUBE+guarn
30	1	0189.0116	Pignone a 7 denti seghetto
31	1	0190.0112	Catena 8" 1/4" Carving MY43K52E
32	1	6146.0005	Motore pneumatico Camp. 2019
33	1	PACK.0412	Kit manutenzione motore

